

PREFEITURA
MUNICIPAL

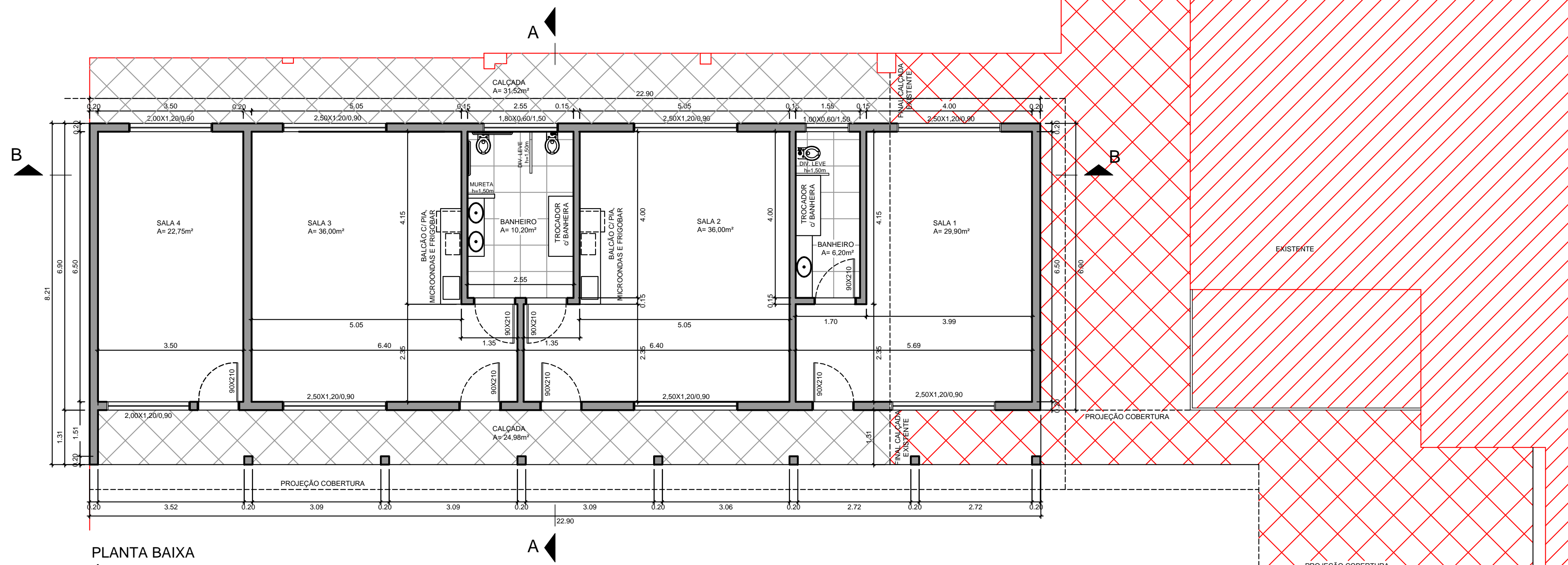


EMEI SANTO ANTÔNIO
COORDENADAS:
29°35'36.46"S
51°22'44.25"O

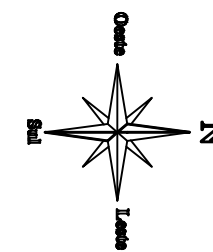
Prefeitura Municipal
São Sebastião do Cai
Rio Grande do Sul

OBRA PROJETO DE AMPLIAÇÃO EMEI SANTO ANTÔNIO
ENDEREÇO RUA SETE DE SETEMBRO, Nº897 - NAVEGANTES

CONTEÚDO PLANTA DE SITUAÇÃO	Proprietário da Obra: _____ Prefeitura Municipal de São Sebastião do Cai - RS CNPJ inscricao: _____	Resp. técnico pelo projeto _____	PRANCHA 01
ESCALA S/ ESCALA	DATA JULHO 2021		

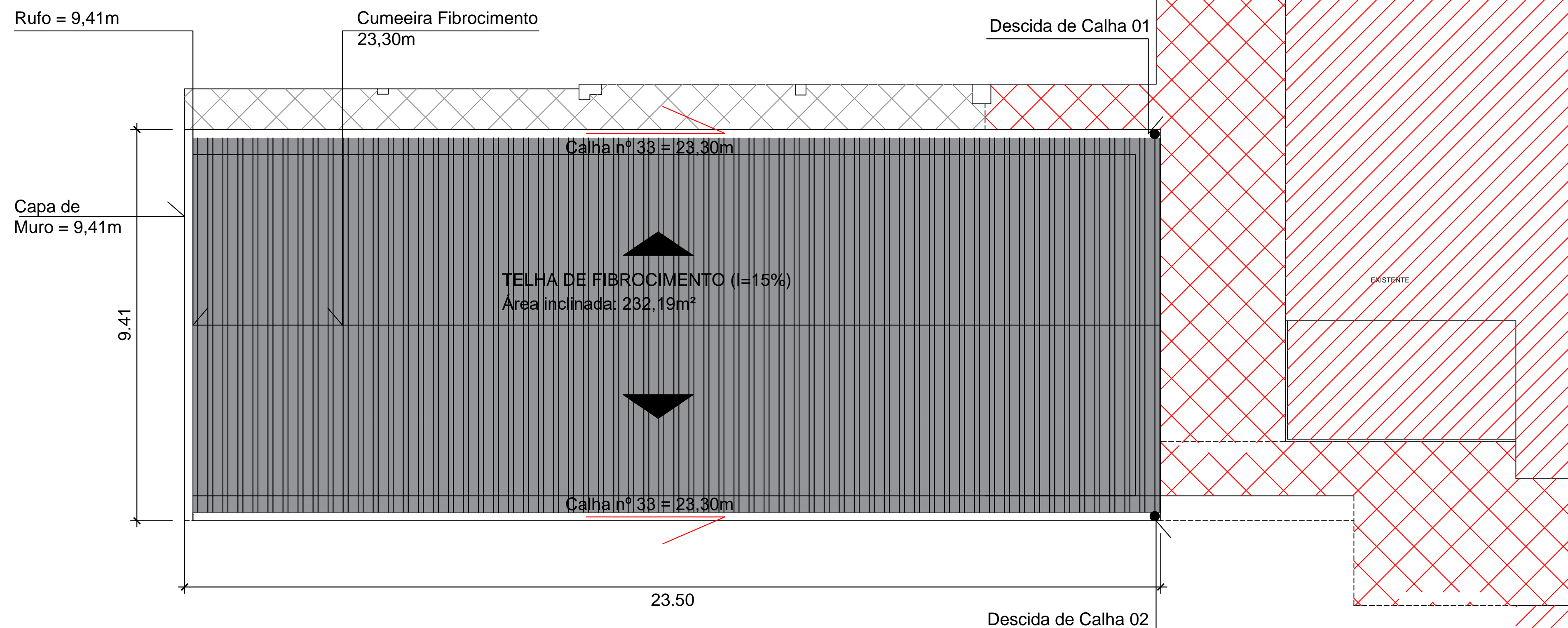


PLANTA BAIXA
 Área ampliação: 188,00m²
 Escala: 1/75



LEGENDA

- AMPLIAÇÃO
- EXISTENTE

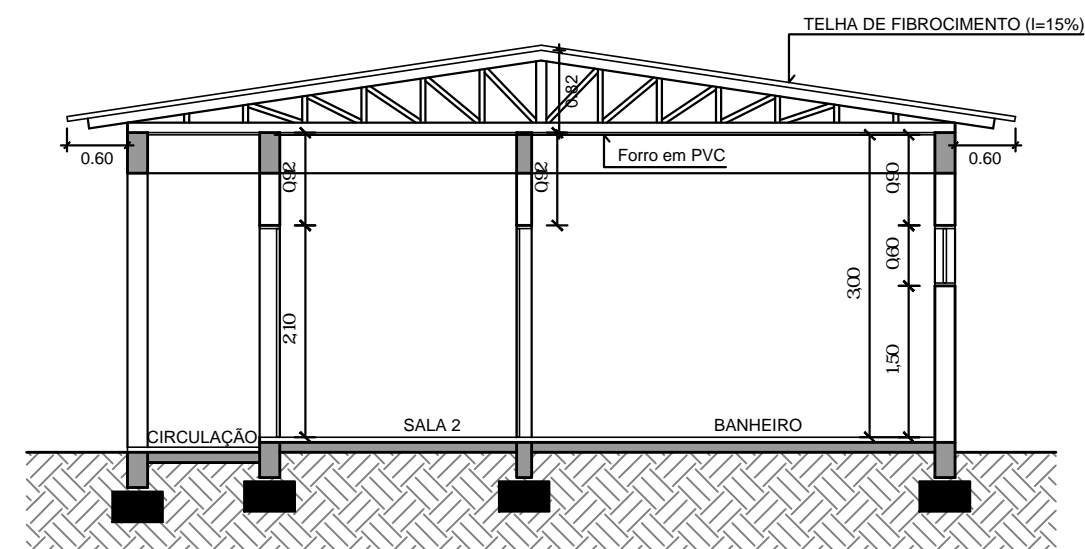


PLANTA DE COBERTURA
 Escala: 1/150

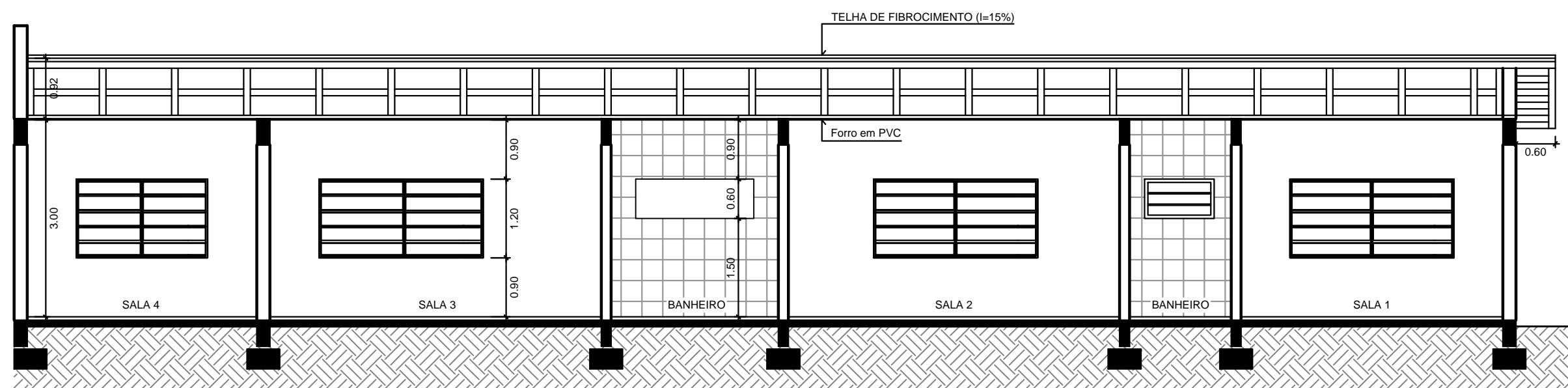
Prefeitura Municipal
 São Sebastião do Cai
 Rio Grande do Sul

OBRA PROJETO DE AMPLIAÇÃO EMEI SANTO ANTÔNIO
 ENDEREÇO RUA SETE DE SETEMBRO, Nº897 - NAVEGANTES

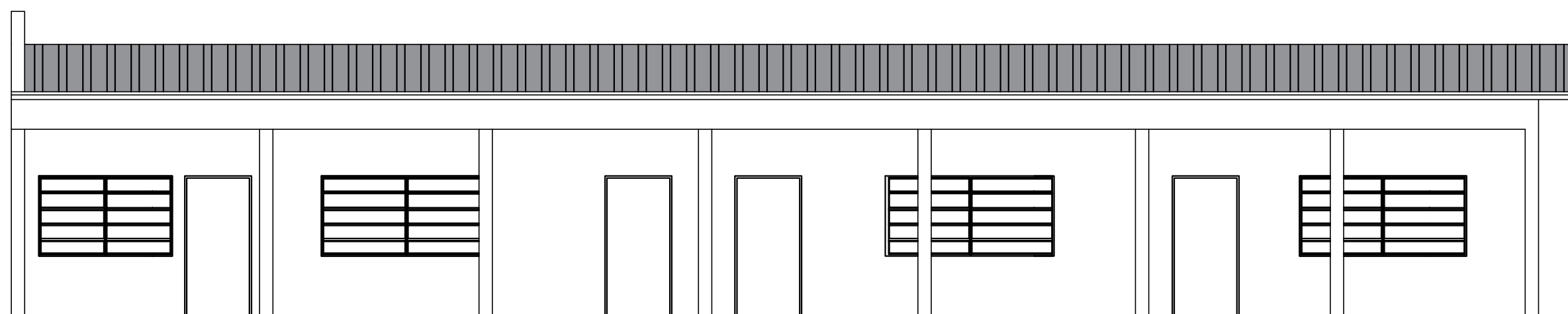
CONTEÚDO PLANTAS-BAIXAS	Proprietário da Obra:	Resp. Técnico pelo projeto	PRANCHA 02
ESCALA 1/75	DATA JULHO 2021		



CORTE AA
esc 1/75



CORTE BB
esc 1/75



FACHADA FRONTAL
esc 1/75

Prefeitura Municipal

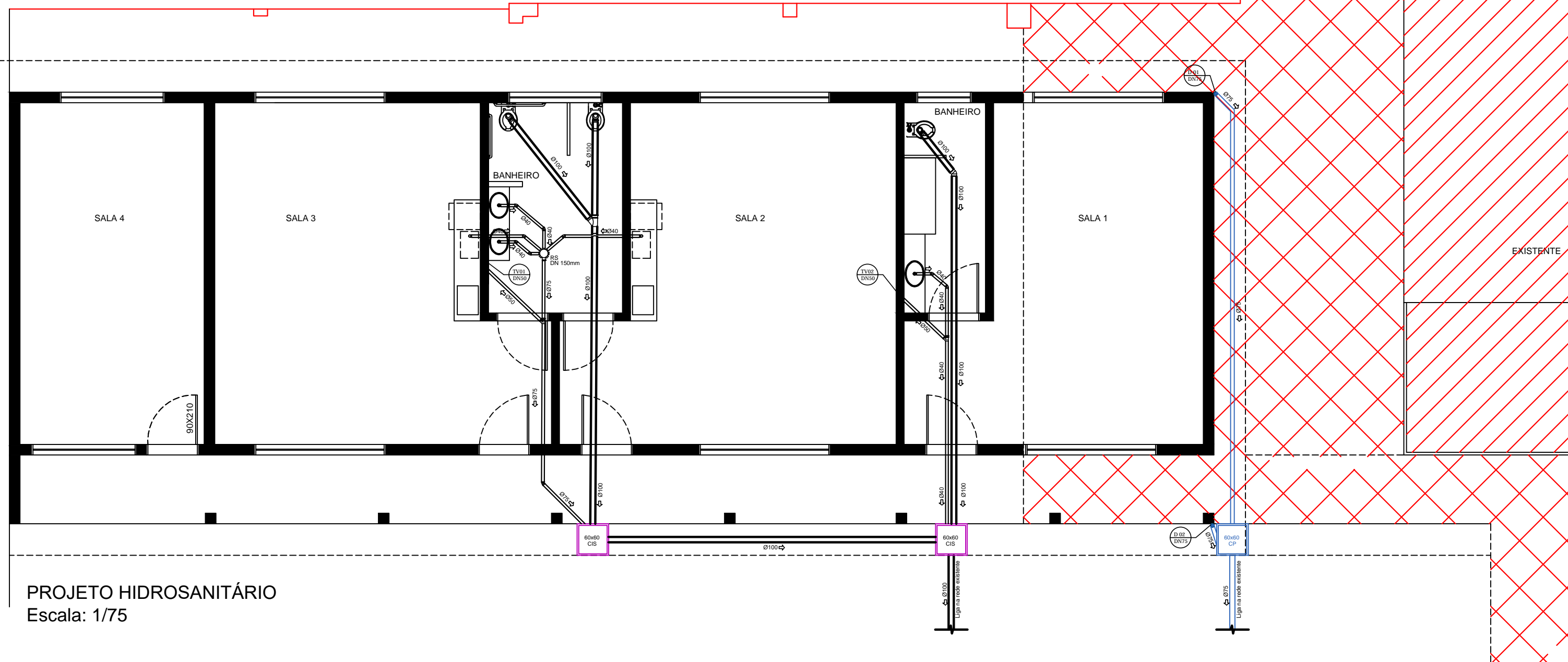
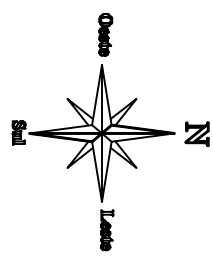
 São Sebastião do Cai
 Rio Grande do Sul

OBRA PROJETO DE AMPLIAÇÃO EMEI SANTO ANTÔNIO
 ENDEREÇO RUA SETE DE SETEMBRO, Nº897 - NAVEGANTES

CONTEÚDO CORTES E FACHADAS
 Proprietário da Obra: _____
 Resp. técnico pelo projeto: _____
Prefeitura Municipal de São Sebastião do Cai - RS
 CxP 200000000

ESCALA 1/75
 DATA JULHO 2021

PRANCHA
 03



PROJETO HIDROSANITÁRIO
Escala: 1/75

OBSERVAÇÃO:

- A DECLIVIDADE (I) DAS TUBULAÇÕES HORIZONTAIS DEVERÁ SER DE 1% A 2% PARA A REDE DE ESGOTO SANITÁRIOS E DE 0,5% A 4% PARA A REDE PLUVIAL;
- A SAÍDA DO TUDO DE VENTILAÇÃO DEVERÁ FICAR 30cm ACIMA DO TELhado;
- O EIXO DO PONTO DE ESGOTO DO VASO SANITÁRIO DEVE ESTAR LOCALIZADO NO PISO A 30,5cm DA PAREDE E A 25cm DO EIXO DO PONTO DE ÁGUA FRIA.
- O EIXO DO PONTO DE ESGOTO DOS LAVATÓRIOS DEVE ESTAR LOCALIZADO NA PAREDE A 50cm DO PISO.
- A REDE PLUVIAL NÃO DEVE INTERLIGAR-SE COM CANALIZAÇÕES DE ESGOTO, NEM SEREM LIGADAS AO SISTEMA DE FOSSA E FILTRO.

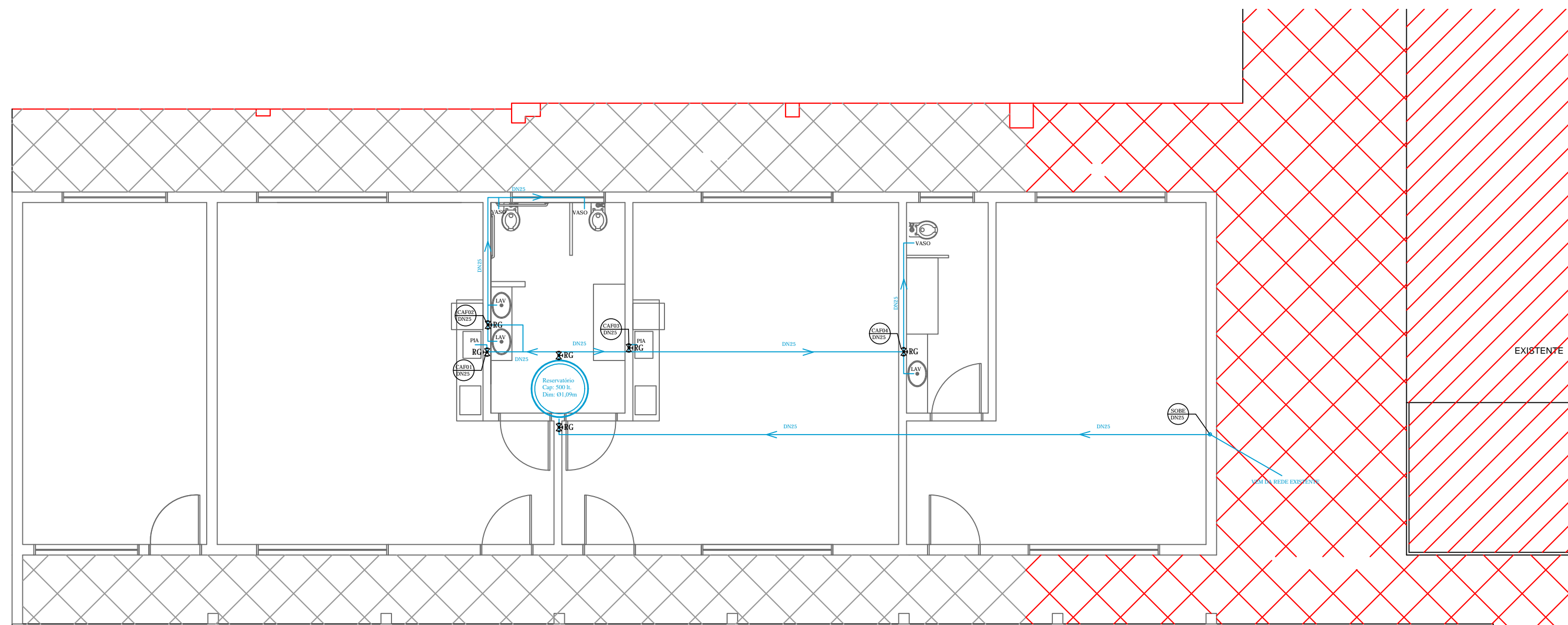
LEGENDA

	Caba de inspeção
	Caba de passagem pluvial
	Caba alinhada com grade CSG
	Caba de Gordura CG
	TV - Tubo de ventilação (suspiro)

* Os diâmetros das canalizações estão indicadas no projeto;

LEGENDA

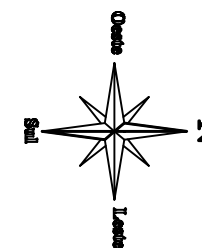
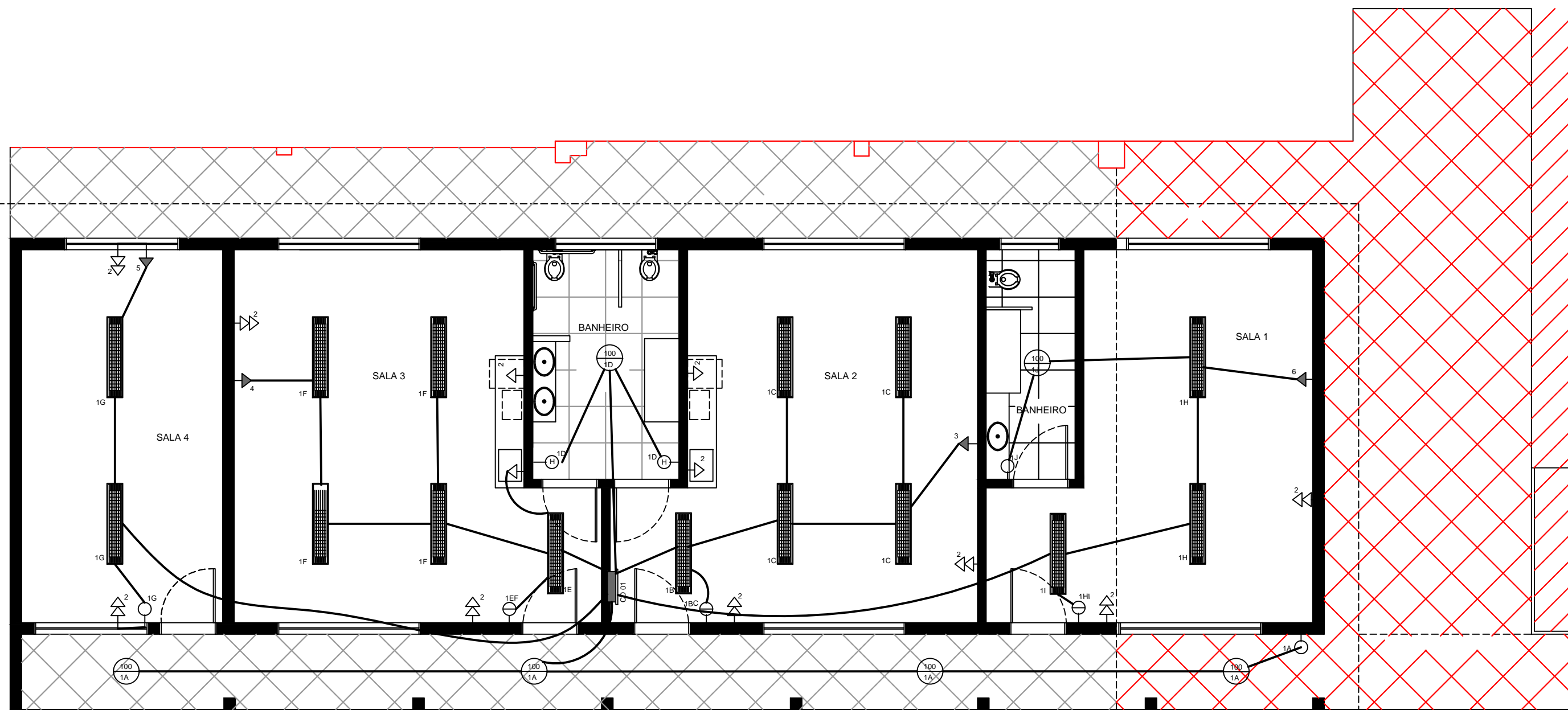
	AMPLIAÇÃO
	EXISTENTE



PROJETO HIDRÁULICO
Escala: 1/75

Prefeitura Municipal
São Sebastião do Cai
Rio Grande do Sul

OBRA	PROJETO DE AMPLIAÇÃO EMEI SANTO ANTÔNIO		
ENDEREÇO	RUA SETE DE SETEMBRO, Nº897 - NAVEGANTES		
CONTEÚDO	Proprietário da Obra:	Resp. técnico pelo projeto	PRANCHA
HIDROSSANITÁRIO	Prefeitura Municipal de São Sebastião do Cai - FMS	CPV: saneamento	04
ESCALA	1/75	DATA	JULHO 2021



LEGENDA

- AMPLIAÇÃO
- EXISTENTE

PROJETO ELÉTRICO
Escala: 1/75

LEGENDA	
	Interruptor triplo h:1,20m do piso
	Interruptor duplo h:1,20m do piso
	Interruptor simples h:1,20m do piso
	Interruptor duplo, sendo um chave hotel h:1,20m do piso
	Interruptor duplo, sendo dois chave hotel h:1,20m do piso
	Ponto internet h:0,30m do piso
	Espera baixa de antena externa de TV/TV a cabo h:0,30m do piso
	Tomada especial
	Tomada baixa h:0,30m do piso
	Tomada dupla baixa h:0,30m do piso
	Tomada dupla alta h:1,20m do piso
	Tomada alta h:1,20m do piso
	Tomada de uso específico h:0,30m do piso
	Tomada de uso específico h:1,20m do piso
	Tomada de uso específico h:2,20m do piso
	Ponto de luz no teto
	Luminária de sobrepor com aletas completa com 2 lâmpadas fluorescentes tubulares de 32w, ref. 3570-232 da Itaim, reator duplo de alta frequência, alto fator de potência e baixa taxa de distorção harmônica (fp>0,92 e tdi<10%).
	Chuveiro elétrico
	Centro de distribuição
	Circuito de alimentação (Ø 25mm)

BLOCO NORTE - QUADRO DE CARGAS - 300/220								
CD	CIRC. N.º	ILUMIN. (w)	TOMADAS (w)	APARELHOS(w) AQUECIMENTO	TOTAL(w)	CONDUT (mm²)	DISJ.(A)	Fase RST
01	01	1080	—	—	1080	2x2.50	15	R
01	02	—	2000	—	2000	2x2.50	20	S
01	03	AR CONDICIONADO	—	2000	2000	2x4.00	20	R
01	04	AR CONDICIONADO	—	2000	2000	2x4.00	20	T
01	05	AR CONDICIONADO	—	2000	2000	2x4.00	20	S
01	06	AR CONDICIONADO	—	2000	2000	2x4.00	20	R
TOTAL		1080	1000	8000	11080	—	—	—

NOTAS IMPORTANTES	
01	DEIXAR NO MÍNIMO 30cm DE FIO COM AS PONTAS ISOLADAS, PARA LIGAÇÃO DAS LUMINÁRIAS.
02	CX.'s DE PASSAGEM, CX.'s DE UTILIZAÇÃO E QUADROS SERÃO DE FERRO Nº18MSG.
03	TODOS OS FIOS E CABOS DEVERÃO TER ISOLAMENTO ANTI-CHAMA PARA TENSÕES NOMINAIS ENTRE 0,45kV À 0,75kV.
04	TODA INSTALAÇÃO EXTERNA SERÁ FEITA COM O CABO SISTENAX DA PIRELLI OU SIMILARES.
05	TODA TUBULAÇÃO NÃO COTADA TERÁ 3/4" DE DIÂMETRO
06	TODA FIAÇÃO ESPECIFICADA NO QUADRO DE DISTRIBUIÇÃO GERAL
07	TOMADAS REPRESENTADAS AO LADO DE INTERRUPTORES, PODEM, CONFORME NECESSIDADE, SEREM INSTALADAS NA MESMA CAIXA DE PASSAGEM.
08	TODA A TUBULAÇÃO INTERNA SERÁ DO TIPO PVC RÍGIDO ROSCÁVEL, OU PVC + CONDULETES.
09	PARA A CONEXÃO ENTRE TUBOS E CAIXAS UTILIZAR BUCHAS E ARRUELAS.
10	TUDO CIRCUITO ACOMPANHA FIO TERRA
11	SEMPRE QUE POSSÍVEL, PASSAR OS ELETRODUTOS SOBRE A LAJE.

Prefeitura Municipal

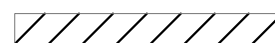

 São Sebastião do Cai
 Rio Grande do Sul

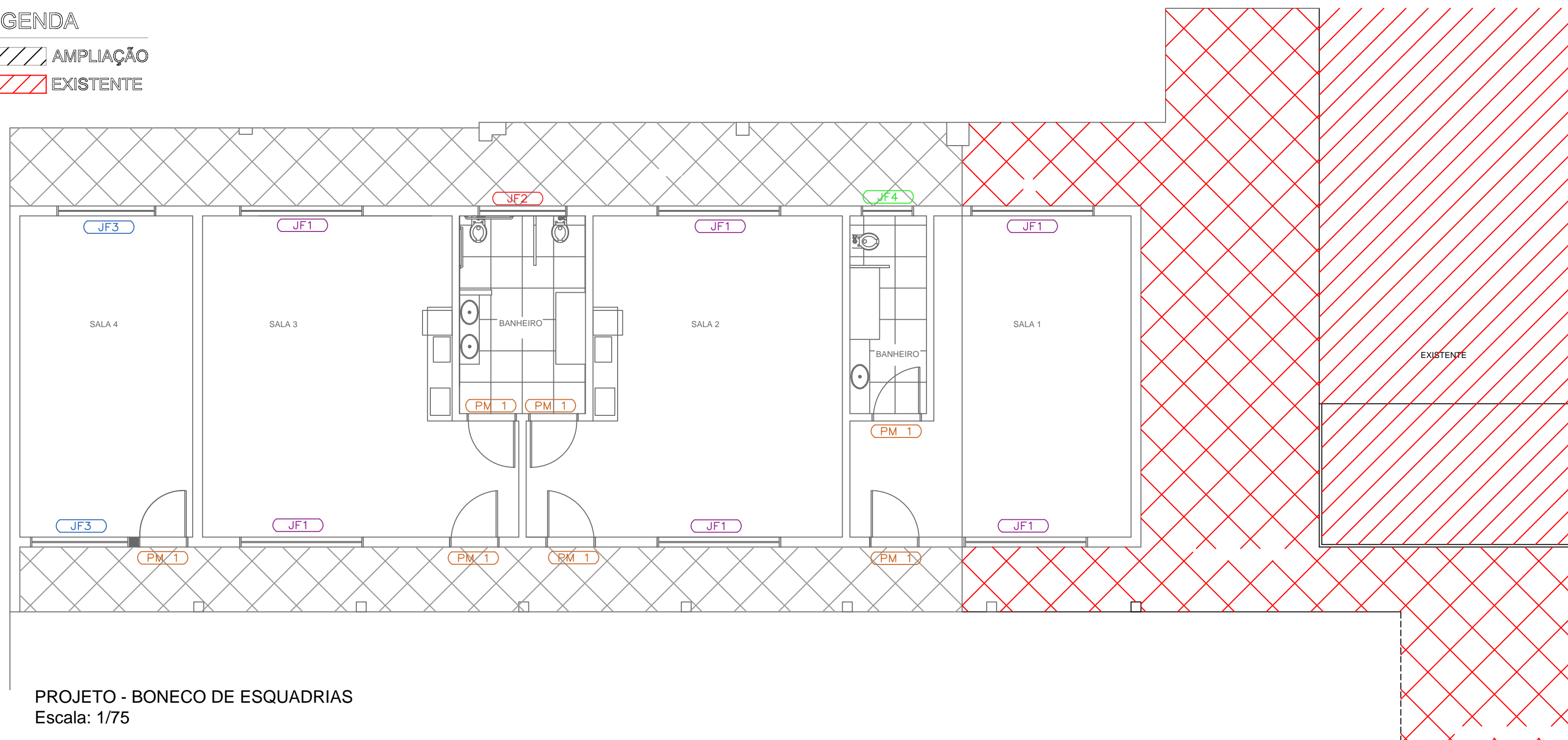
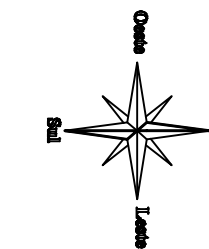
OBRA PROJETO DE AMPLIAÇÃO EMEI SANTO ANTÔNIO
 ENDEREÇO RUA SETE DE SETEMBRO, Nº897 - NAVEGANTES

CONTEÚDO ELÉTRICO	Proprietário da Obra: Prefeitura Municipal de São Sebastião do Cai - RS CNPJ nº 09.000.000/0001-00	Resp. técnico pelo projeto	PRANCHA 05
----------------------	--	----------------------------	---------------

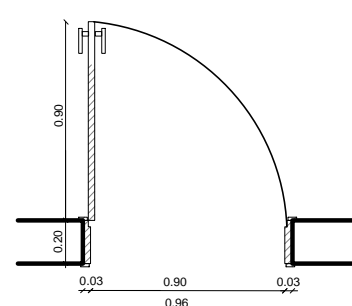
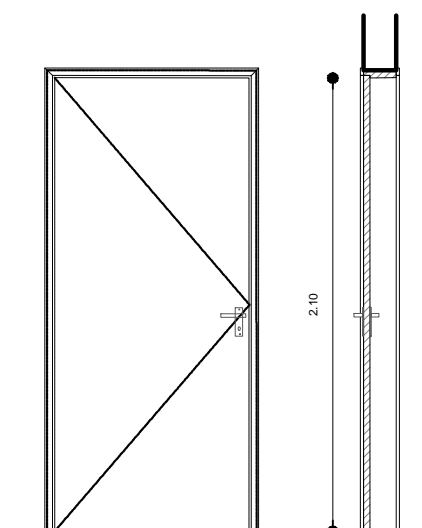
ESCALA 1/75 DATA JULHO 2021

LEGENDA

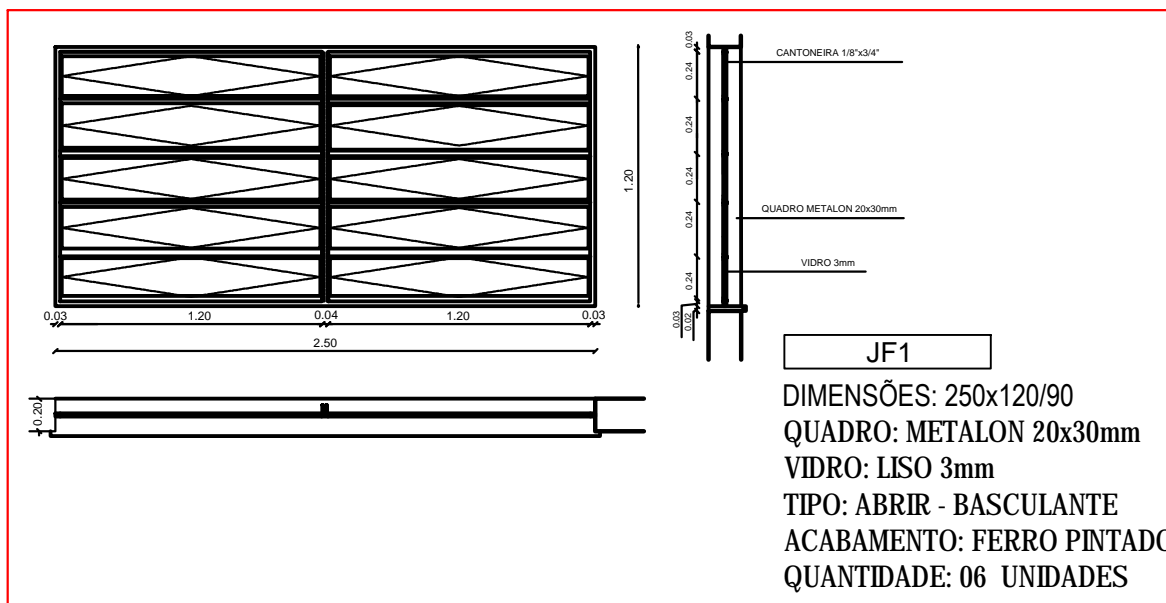
-  AMPLIAÇÃO
-  EXISTENTE



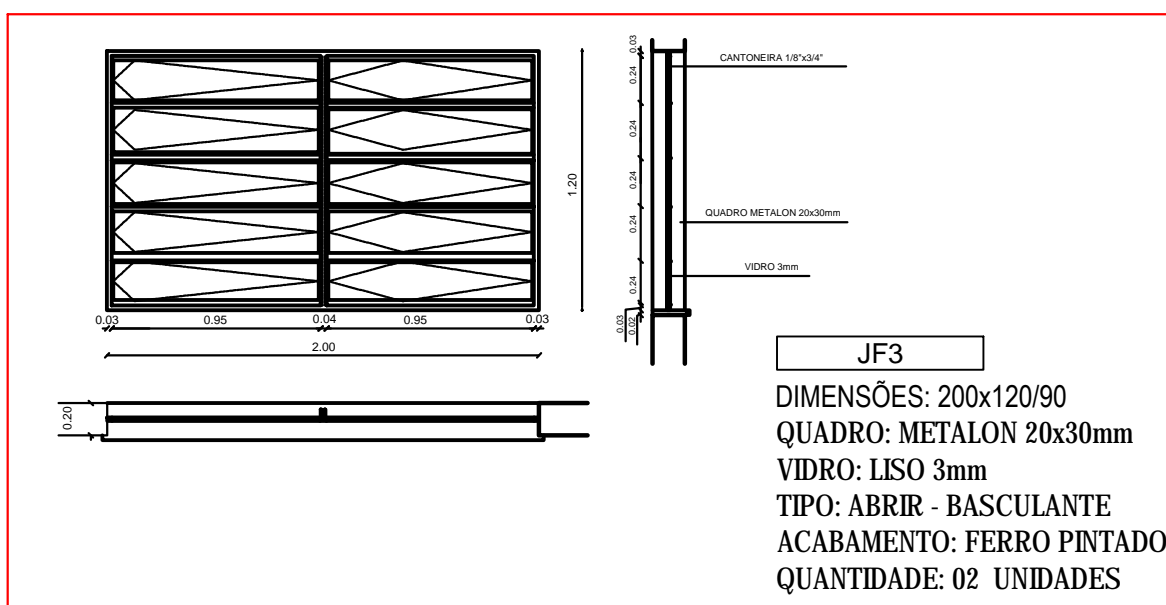
PROJETO - BONECO DE ESQUADRIAS
Escala: 1/75



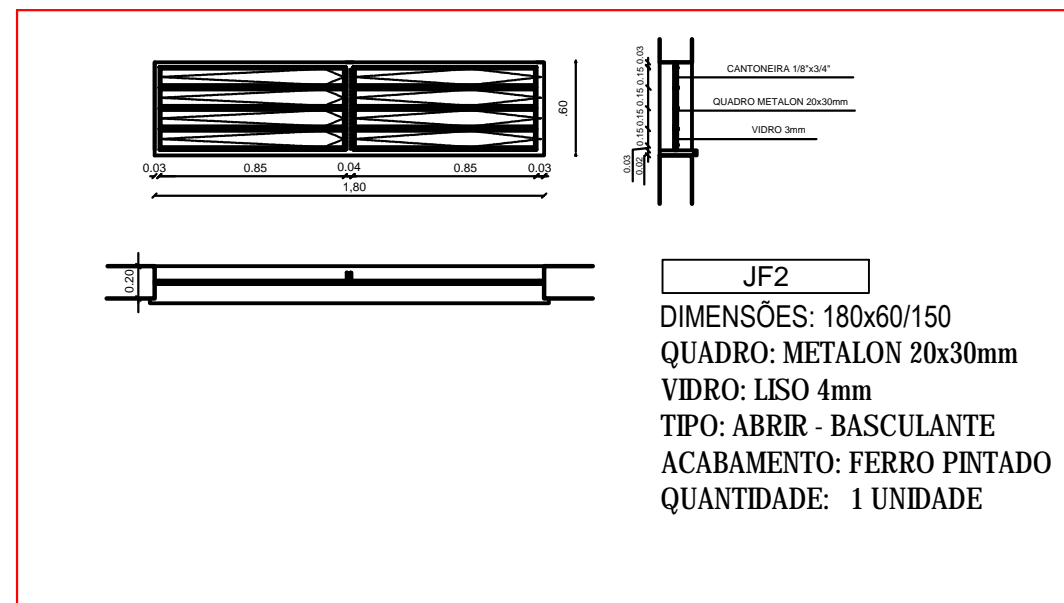
PM1
PORTA EM MADEIRA SEMI-OCA
DIMENSÕES PORTA: 90x210cm
MARCO: 32mm - MADEIRA
COM PINTURA ESMALTE
TIPO: ABRIR - 1 FOLHA
DOBRADIÇAS
FECHADURA: CILINDRICA
QUANTIDADE: 7 UNIDADES



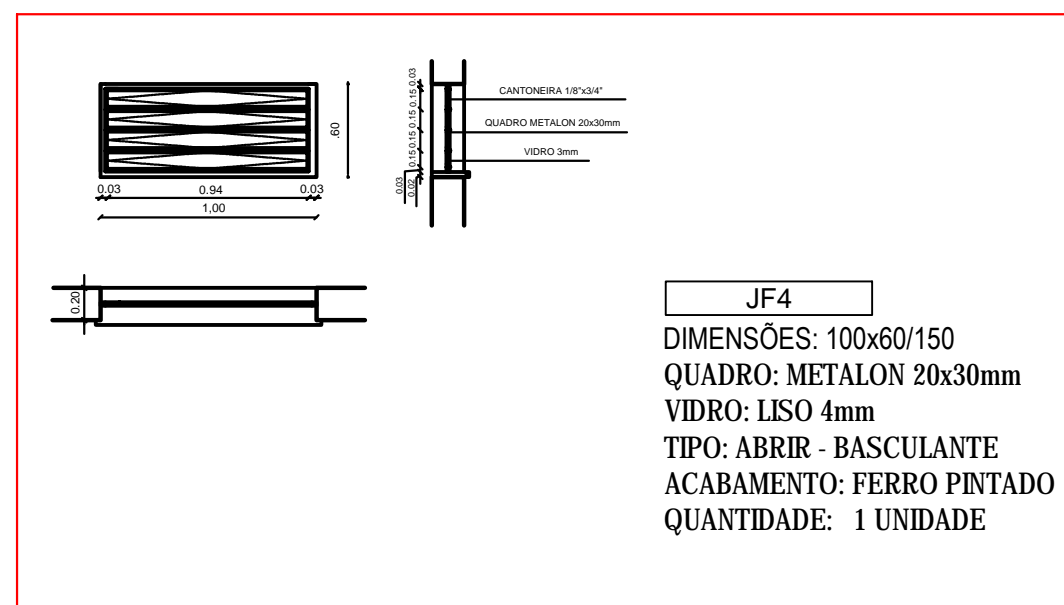
JF1
DIMENSÕES: 250x120/90
QUADRO: METALON 20x30mm
VIDRO: LISO 3mm
TIPO: ABRIR - BASCULANTE
ACABAMENTO: FERRO PINTADO
QUANTIDADE: 06 UNIDADES



JF3
DIMENSÕES: 200x120/90
QUADRO: METALON 20x30mm
VIDRO: LISO 3mm
TIPO: ABRIR - BASCULANTE
ACABAMENTO: FERRO PINTADO
QUANTIDADE: 02 UNIDADES



JF2
DIMENSÕES: 180x60/150
QUADRO: METALON 20x30mm
VIDRO: LISO 4mm
TIPO: ABRIR - BASCULANTE
ACABAMENTO: FERRO PINTADO
QUANTIDADE: 1 UNIDADE



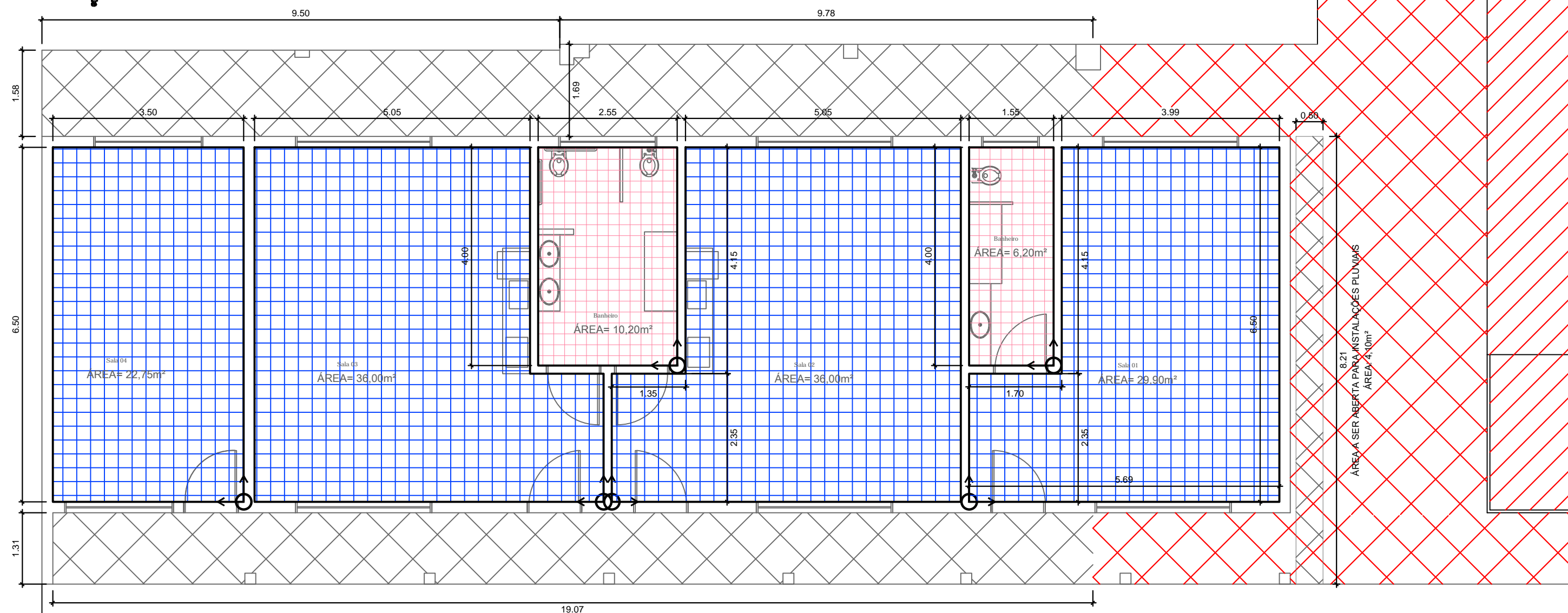
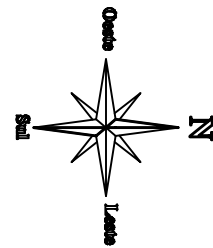
JF4
DIMENSÕES: 100x60/150
QUADRO: METALON 20x30mm
VIDRO: LISO 4mm
TIPO: ABRIR - BASCULANTE
ACABAMENTO: FERRO PINTADO
QUANTIDADE: 1 UNIDADE

Prefeitura Municipal
São Sebastião do Cai
Rio Grande do Sul

OBRA **PROJETO DE AMPLIAÇÃO EMEI SANTO ANTÔNIO**
ENDEREÇO **RUA SETE DE SETEMBRO, Nº897 - NAVEGANTES**

CONTEÚDO BONECO ESQUADRIAS	Proprietário da Obra: _____ <small>Prefeitura Municipal de São Sebastião do Cai - RS CNPJ nº 13.045.888/0001-00</small>	Resp. técnico pelo projeto _____ <small>CPF nº _____</small>	PRANCHA 06
--------------------------------------	---	--	----------------------

ESCALA **1/75** DATA **JULHO 2021**



PROJETO DE PAGINAÇÃO DE PISOS
Escala: 1/75

LEGENDA DE PISO		
CODIGO	QTD	DESCRIÇÃO
	124,65 m²	PISO CERÂMICO 50x50cm - SALAS LISO
	16,40 m²	PISO CERÂMICO 50x50cm - SANITÁRIOS ANTIDERRAPANTE
	60,60 m²	PISO PARA ÁREAS MOLHADAS - ALPENDRES ANTIDERRAPANTE

OBS: OS QUANTITATIVOS DESCRITOS CONTAM APENAS A ÁREA INDICADA EM PROJETO. PREVER METRAGEM EXTRA PARA POSSÍVEIS PERDAS.
QUANTITATIVOS TOTAIS PARA CADA PAVIMENTO.

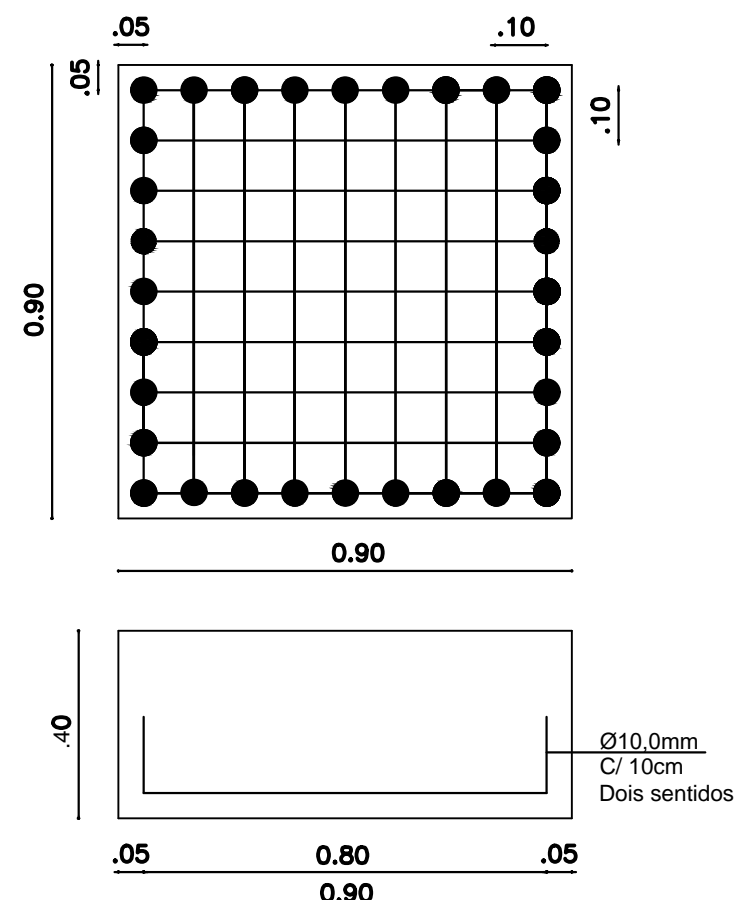
Prefeitura Municipal
São Sebastião do Cai
Rio Grande do Sul

OBRA PROJETO DE AMPLIAÇÃO EMEI SANTO ANTÔNIO
ENDEREÇO RUA SETE DE SETEMBRO, Nº897 - NAVEGANTES

CONTEÚDO PAGINAÇÃO DE PISOS	Proprietário da Obra: Prefeitura Municipal de São Sebastião do Cai - RS CNPJ nº 08.988.988/0001-01	Resp. técnico pelo projeto	PRANCHA 07
ESCALA 1/50	DATA JULHO 2021		

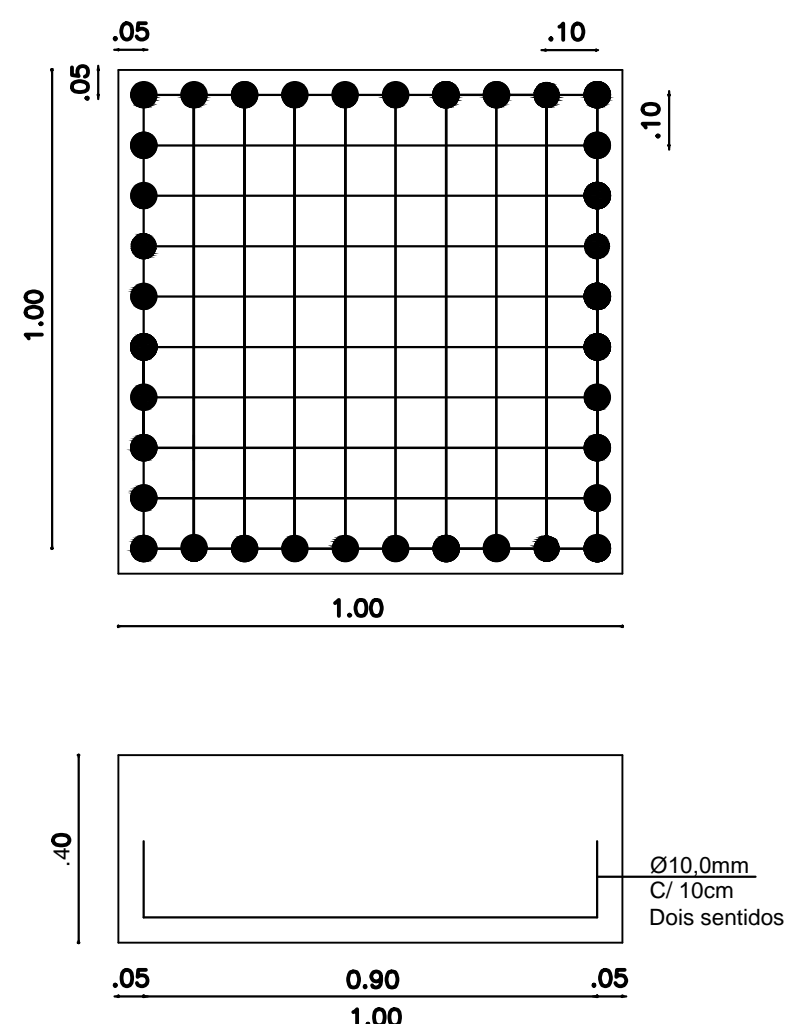
B1 - BLOCOS TIPO 01 (90 x 90)cm

B1 = 13 UNIDADES
2 ESTACAS / BLOCO



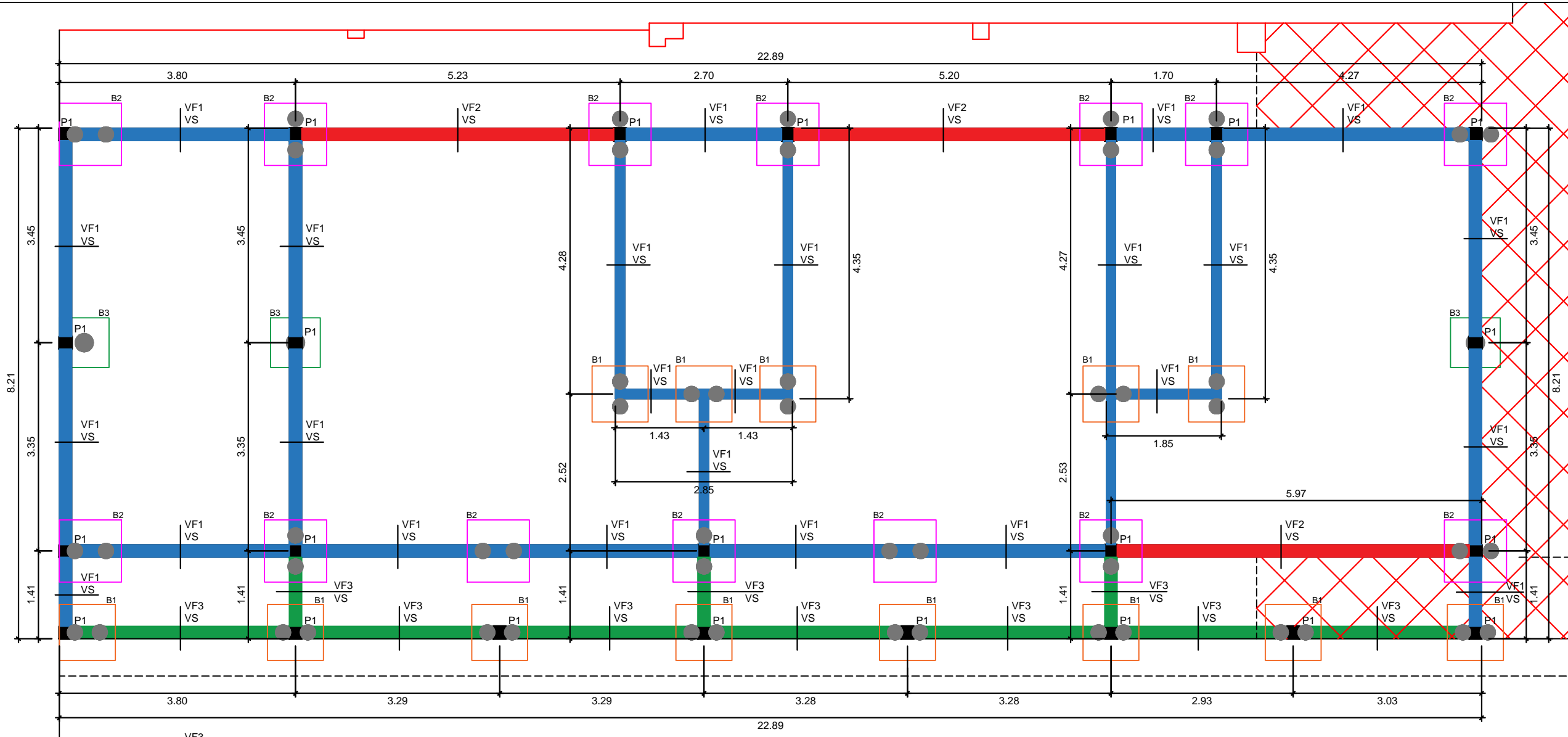
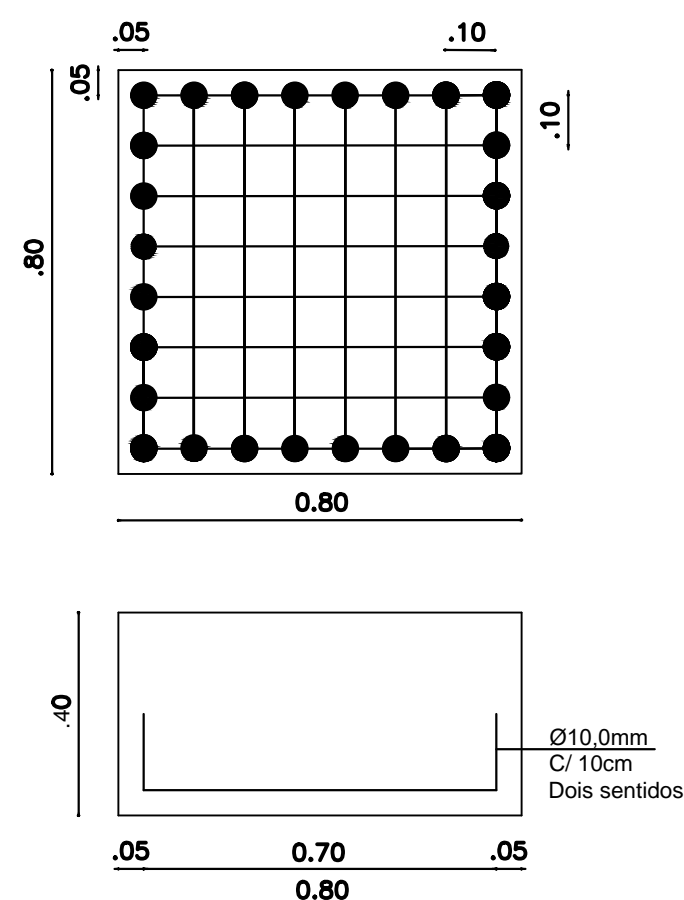
B2 - BLOCOS TIPO 02 (100 x 100)cm

B2 = 14 UNIDADES
2 ESTACAS / BLOCO



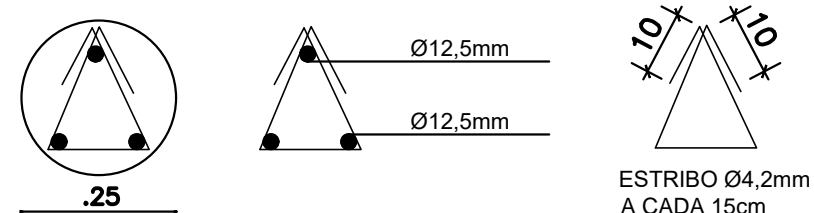
B3 - BLOCOS TIPO 03 (80 x 80)cm

B3 = 3 UNIDADES
1 ESTACA / BLOCO

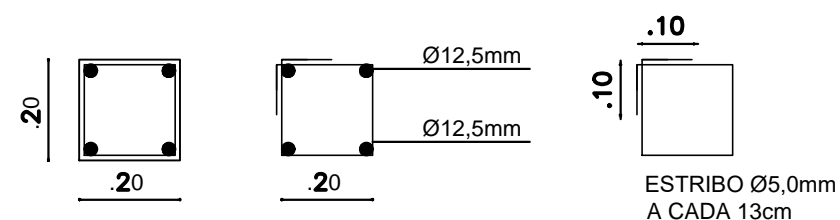


PROJETO ESTRUTURAL
Escala: 1/75

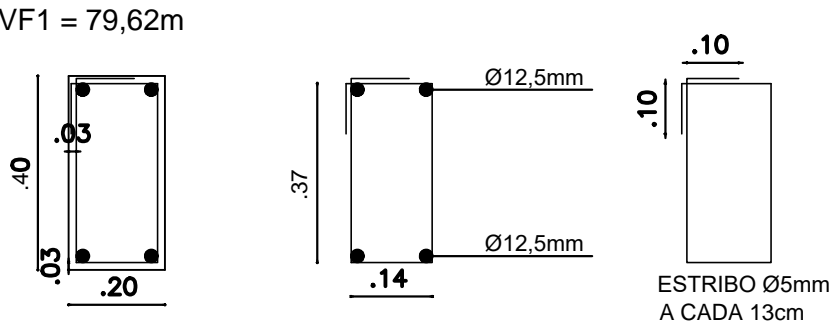
ESTACAS (Ø25 cm) - h média adotada = 3,00m
E = 57 UNIDADES



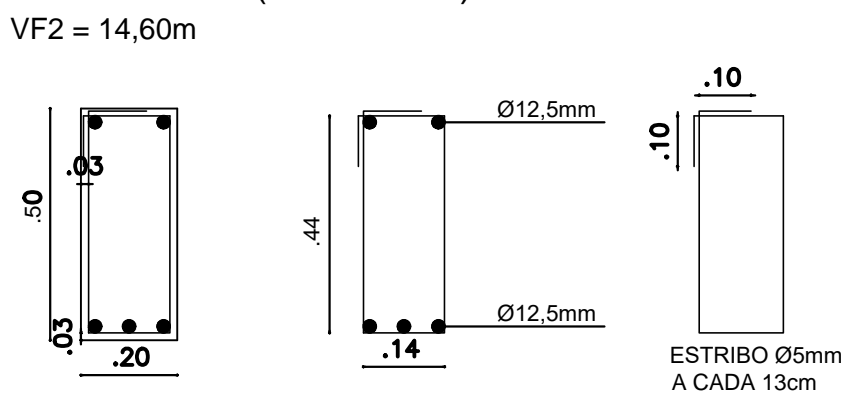
PILARES (20 x 20 cm)
P1 = 23 UNIDADES



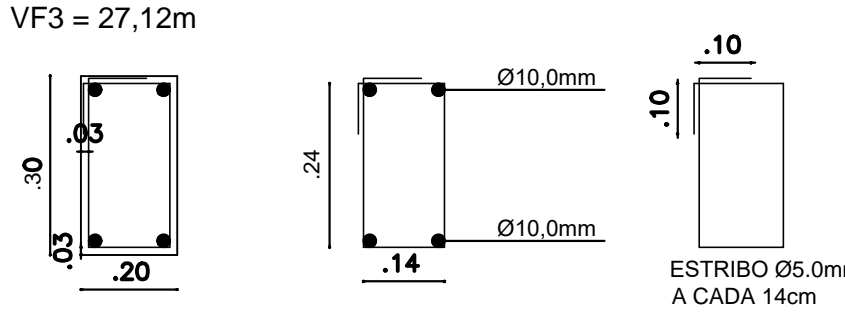
VIGAS DE FUNDAÇÃO - BALDRAME
TIPO 01 - VF 1 (40 x 20 cm)
VF1 = 79,62m



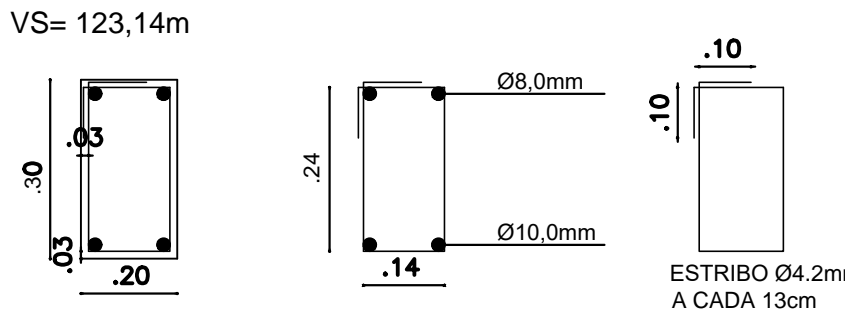
VIGAS DE FUNDAÇÃO - BALDRAME
TIPO 02 - VF (50 x 20 cm)
VF2 = 14,60m



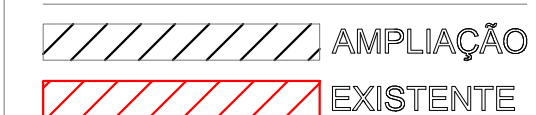
VIGAS DE FUNDAÇÃO - BALDRAME
TIPO 03 - VF (30 x 20 cm)
VF3 = 27,12m



VIGAS SUPERIORES - RESPALDO
VS (30 x 20 cm)
VS= 123,14m



LEGENDA



Prefeitura Municipal
São Sebastião do Cai
Rio Grande do Sul

OBRA **PROJETO DE AMPLIAÇÃO EMEI SANTO ANTÔNIO**

ENDEREÇO **RUA SETE DE SETEMBRO, Nº897 - NAVEGANTES**

CONTEÚDO ESTRUTURAL	Proprietário da Obra:	Resp. Técnico pelo projeto	PRANCHA 08
-------------------------------	-----------------------	----------------------------	----------------------

ESCALA 1/75 DATA **JULHO 2021**